



SONDA DE TEMPERATURA Y HUMEDAD

MODELO
CP-96D

Estas sondas son transmisores electrónicos 4...20 mA, para la medición de la temperatura y la humedad relativa de cámaras frigoríficas, secaderos, y en general, cualquier tipo de sala y particularm en zonas difíciles de acceder o de alta temperatura (hasta 150°C).



Características

- El sensor de humedad es del tipo capacitativo.
- El sensor de temperatura es un elemento PT100 s/. DIN 43760, de alta velocidad de respuesta.
- Linealización mediante microprocesador, lo que permite obtener una excelente precisión y estabilidad.
- La salida 4...20 mA referida a la temperatura se puede establecer en un rango cualquiera comprendido entre los valores -50°C y 200°C, con una amplitud mínima de 25°C.

Mantenimiento

La calibración o ajuste de la sonda es fácil de realizar disponiendo de un calibrador Pt-100 o de resistencias de precisión para el ajuste del canal de temperatura y de unas soluciones saturadas al 75%HR y 33%HR.

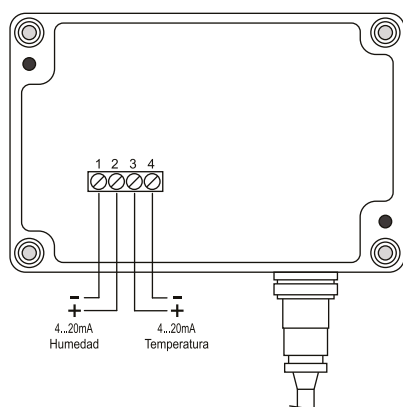
Características técnicas

CARACTERÍSTICAS ELÉCTRICAS		
Alimentación	10...35 Vcc.	
Temperatura trabajo de la caja	-40...80°C	
Temperatura trabajo de la sonda	-40...150°C	
Temperatura	Sensor	Pt-100
	Rango de medida	-40...150°C (Configurable)
	Salida	4...20 mA
	Precisión	0.5 %
Humedad p	Sensor	Capacitivo
	Rango de medida	5...99 %HR (0...100 %HR)
	Salida	4...20 mA
	Precisión	2 %

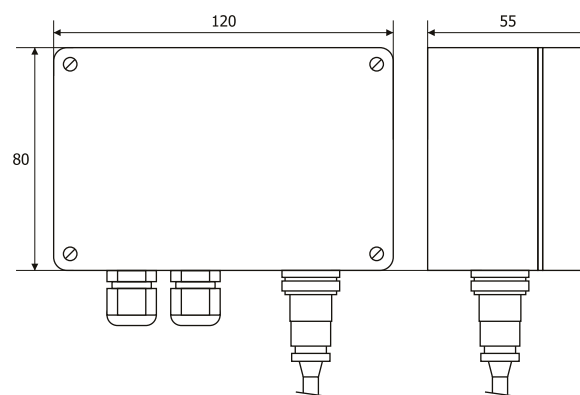
CARACTERÍSTICAS MECÁNICAS	
Material carcasa	Plástico Macrolon
Dimensiones de la caja	80 x 120 x 55 mm.
Dimensiones de la vaina	350 x Ø14 mm.
Conexiones eléctricas	Regletero (Cable máx 2,5 mm ²)
Protección frontal	IP-65
Caja estanca	IP-64
Cable conexión sonda	(estandar) 1,5 mts. (opcional) 5 mts. 10 mts.

CERTIFICACIÓN CE CONFORMITY	
CEE EMC 89/36 (EN 50081-1, EN 50082-1)	
CEE LT 73/23 y 93/68 (EN 61010-1)	

Conexión eléctrica



Dimensiones



Metrofísica aplicada, s.c.p.

Menéndez y Pelayo 140 Bis, 08223-TERRASSA (Barcelona)

Tel: 93.731.58.58 Fax: 93.784.07.51 e-mail: metrofisica@metrofisica.com